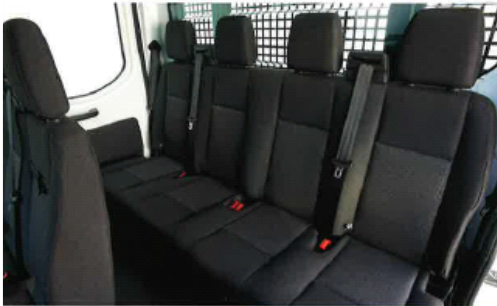


## DOBBELTKABINE CHASSIS FORD TRANSIT



### Kabine og udstyr

En indbydende kabine med stor komfort, ergonomi og masser af plads til fører og op til 6 passagerer. Der er mange muligheder for opbevaringsplads i instrumentpanel, døre og under det dobbelte passagersæde.

Kabinen er lavet af slidstærke materialer for, at holde til mange års daglig brug.

Udstyrsniveauet er højt og der er mange muligheder for tilkøb af ekstraudstyr - fabriksmonteret eller eftermonteret som passer til dit behov.



### Mål og vægte

Du kan vælge i mellem 4 forskellige chassis længder, de fleste med mulighed for enten for-, bag- eller 4-hjulstræk.

Ladlængder fra 2,55 meter til hele 4,32 meter (indvendige mål dansk trælåd) og totalvægt fra 3.500 kg. til 4.700 kg. afhængig af variant og konfiguration.

Utallige muligheder for standard- eller individuel opbygning med alulad, trælad, rig og pressenning – lige efter dit behov.

Med nyttelast fra ca. 1.300 kg. til over 2.400 kg. (afhængig af model og ekskl. opbygning) løser Ford Transit Dobbelt Kabine Chassis de fleste opgaver.

Med mulighed for anhængertræk på op til 3.500 kg. på udvalgte baghjulstrukne modeller flytter Ford Transit dine maskiner og tunge læs uden besvær og helt lovligt.

For den rette konfiguration af din nye Ford Transit bedes du kontakte din Ford Transit forhandler.



### Ambiente (Vigtigste standardudstyr)

#### Indvendigt udstyr

- Auto start/stop inkl. tripcomputer (ikke AWD)
- Dobbelt passagersæde med opbevaringsrum
- Førersæde
- Førersæde - 8 vejs justerbart med varme
- Højde- og længdejusterbart rat
- Radio med Bluetooth® og ratbetjening og 2 højttalere

#### Udvendigt udstyr

- Autolås (døre genlås efter 45 sek, hvis ingen døre er blevet åbnet)
- El-betjente sidespejle med varme
- Fjernbetjent centrallås inkl. 1 nøgle med fjernbetjening
- Ford Easy-Fuel (dækselri brændsel påfyldningssystem)
- Markeringslygter på tag
- Opvarmet forrude
- Programmerbar motor-/kabinevarmer

### Trend (Udstyr over Ambiente)

#### Indvendigt udstyr

- Aflåselig handskerum med lys
- Aircondition, manuel
- Fartpilot med justerbar hastighedsbegrænser
- Kortlys ved førersæde
- Læderrat
- 2 nøgler med fjernbetjening, (flip)

#### Udvendigt udstyr

- Halogenforlygter i projektørstil med statiske kurveforlygter
- Heldækkende hjulkapsler (ikke med dobbelte baghjul)
- Tågeforlygter

### Sikkerhedsudstyr (standardudstyr)

- ABS-bremser (Elektronisk 4-hjul)
- ESC (Electronic Stability Control)
- Kurve Kontrol
- Bakkestart assistance (HSA)
- Automatisk lastekompensering
- Nødbremsefunktion (EBA)
- Slingre stabilisering
- Anhængerslinger kontrol ved køb af fabriksmonteret anhængertræk
- Sidevinds stabilisering

### 5 gode grunde

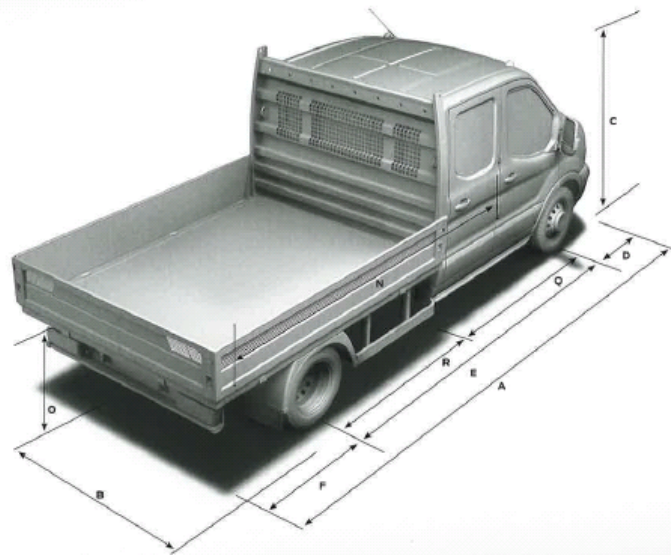
Gode grunde til at vælge Ford Transit Chassis Cab.

- 3.500 kg. anhængertræk på udvalgte modeller\*
- 4 forskellige Chassis længder
- Forhjulstræk, baghjulstræk eller 4-hjulstræk\*\*
- Enkelt- eller dobbelte baghjul\*\*
- Serviceintervaller på 60.000 km eller 2 år

Med forbehold for fremstillingstolerancer. Mål og vægte angivet med udgangspunkt i laveste specificerede model. Data og specifikationer var aktuelle da dette læsblad blev trykt. Vi tager forbehold for trykfejl og ændringer. Opdateret 03/2016.

\*Ekstraudstyr  
\*\*Spørg din Ford Transit forhandler om mulighederne





## Dimensioner – Dobbeltkabine

	L2		L3		L4	L5
	FWD	RWD/	FWD	RWD/	RWD	RWD
		AWD		AWD		
<b>A</b> Længde totalt	5572	5572	6022	6022	6404	7594
<b>B</b> Bredde totalt med spejle (std. spejlsarme/forlængede spejlsarme)	2474/-	2474/2746	2474/2746	2474/2746	2474/2746	2474/2746
Bredde totalt med foldede spejle (std. spejlsarme/forlængede spejle)	2112/-	2112/2119	2112/2119	2112/2119	2112/2119	2112/2119
Bredde totalt uden lod/uden spejl (SRW/DRW)	2066/-	2066/2111	2066	2066/2111	2066/2111	2066/2111
<b>C</b> Højde totalt (max.)	2214	2227	2203	2218	2220	2211
<b>D</b> Afstand fra forende af vogn til centrum af forhjul	1023	1023	1023	1023	1023	1023
<b>E</b> Akselafstand	3504	3504	3954	3954	3954	4522
<b>F</b> Afstand fra bagende af vogn til centrum af baghjul	1045	1045	1045	1045	1427	1849
<b>N</b> Chassisramme længde	2327	2327	2777	2777	3159	4149
<b>O</b> Chassisramme, højde over vejen*	732-738	732-734	727	715-735	717-734	722-742
<b>Q</b> Afstand fra bagkant af kabine til centrum af forhjul	2222	2222	2222	2222	2222	2222
<b>R</b> Afstand fra bagkant af kabine til centrum af baghjul	1282	1282	1732	1732	1732	2300
Vendeldiameter (meter)						
Mellem kanten	12,6	12,6	14,0	14,0	14,0	15,8

L2 = Mellem akselafstand, L3 = Lang akselafstand, L4 = Lang akselafstand med forlængt overhæng, L5 = Ekstra lang akselafstand med forlængt overhæng, FWD = Forhjulstræk, RWD = Baghjulstræk, AWD = 4-hjulstræk, SRW = Enkelt baghjul, DRW = Tvilling baghjul. Alle dimensioner (vst i mm) er angivet med forbehold for fremstillings toleranser og fremstår til minimums specificerede modeller og omfatter ikke ekstraudstyr og tilbehør. \*Højdedimensionerne viser afstanden fra minimum til maksimum med fuld last, fra køretøj med laveste lastevægt til ulastet køretøj med højeste lastevægt. Illustrationerne er udelukkende til orientering. Alle chassisopbygning og udstyr skal monteres i henhold til "Transit Body and Equipment Mounting Manual", Ford Transit er under konstant udvikling og vi forbeholder os ret til at ændre specifikationer og data uden varsel.

## Modelprogram – Dobbeltkabine

### Dobbeltkabine chassis

	350L2	350L3	350L4	350L5	470L4	470L5
<b>FWD</b>						
2.0 TDCI 130 HK (96 kW)	•	•	-	-	-	-
2.0 TDCI 130 HK (96 kW) 6-speed automatic**	•	•	-	-	-	-
2.0 TDCI 170 HK (125 kW)	•	•	-	-	-	-
2.0 TDCI 170 HK (125 kW) 6-speed automatic**	•	•	-	-	-	-
<b>RWD</b>						
2.0 TDCI 130 HK (96 kW)	•	•	•	-	-	-
2.0 TDCI 170 HK (125 kW)	•	•	•	•	•	•
<b>AWD</b>						
2.0 TDCI 130 HK (96 kW)	•	•	•	•	-	-
2.0 TDCI 170 HK (125 kW)	•	•	•	•	-	-

Note: • = Tilgængelig, - = Ikke tilgængelig, L2 = Mellem akselafstand, L3 = Lang akselafstand, L4 = Lang akselafstand med forlængt overhæng, L5 = Ekstra lang akselafstand med forlængt overhæng, FWD = Forhjulstræk, RWD = Baghjulstræk, AWD = 4-hjulstræk. Alle motorer er Euro 6 med mindre andet er nævnt. \*\*Tilgængelig fra slutningen af 2016.

## Vægte og lasteevne

	Lasteevne (kg)	Tilladt totalvægt (kg)	Køretøj vægt med fører (kg)	Tilladt akseltryk for (kg)	Tilladt akseltryk bag (kg)	Med brems	Uden brems
<b>Dobbelt kabine chassis (7 Sæder)</b>							
<b>FWD</b>							
350L2	1431-1546	3500	1934-2069	1750	2150	2800	750
350L3	1411-1547	3500	1953-2088	1750	2250	2800	750
<b>RWD</b>							
350L2	1219-1468	3500	2032-2281	1750/1850	2150/2450	2800	750
350L3	1198-1447	3500	2053-2302	1750/1850	2250/2450	2800	750
350L4	1182-1431	3500	2069-2318	1750/1850	2250	2800	750
350L5	1126-1376	3500	2124-2374	1850	2350/2450	2800	750
470L3	2352-2456	4700	2234-2348	1850	3300	2300	750
470L4	2335-2449	4700	2251-2365	1850	3300	2300	750
470L4 (GVN kode)	1135-1249	3500	2251-2365	1850	3300	3500	750
470L5	2278-2393	4700	2307-2422	1850	3300	2300	750
<b>AWD</b>							
350L3	1220-1369	3500	2131-2280	1850	2250	2800	750
350L4	1204-1353	3500	2147-2296	1850	2250	2800	750
350L5	1226-1376	3500	2124-2274	1850	2250	2800	750

FWD = Forhjulstræk, RWD = Baghjulstræk, AWD = 4-hjulstræk, L2 = Mellem akselafstand, L3 = Lang akselafstand, L4 = Lang akselafstand med forlængt overhæng, Vægte er vejledende og beregnet på versioner med mindste udstyrsniveau. Ford Transit's mange kombinationsmuligheder giver udsigt i vægte som kan afvige fra ovenstående data – spørg din Ford Transit forhandler for den rette konfiguration og mere information. Ford Transit er under konstant udvikling og vi forbeholder os derfor ret til at ændre specifikationer og data uden varsel.

## Brændstofføkonomi og CO<sub>2</sub> udledning Chassis uden opbygning

	Udvikling	CO <sub>2</sub> emission (g/km)	Brændstofføkonomi km/l	Brændstofføkonomi km/l	Blødder kørsel
<b>Dobbelt kabine chassis</b>					
<b>FWD</b>					
2.0 TDCI (130 HK (96 kW))	D	4,43	183	13,7	14,1
2.0 TDCI (130 HK (96 kW)/170 HK (125 kW))	E	4,71	186	12,8	13,9
<b>RWD</b>					
2.0 TDCI (130 HK (96 kW)/170 HK (125 kW))	E	3,15	187-189	12,5	14,7-14,9
2,0 TDCI (130 HK (96 kW)/170 HK (125 kW))	F	3,55	200	11,5	14,1
2.0 TDCI (170 HK (125 kW))		4,10	n/a	n/a	n/a
<b>AWD</b>					
2.0 TDCI (130 HK (96 kW)/170 HK (125 kW))	G	4,10	228	9,8	12,5

Note: Alle værdier er vist for versioner med Auto-Start-Stop. Det angivne brændstofforbrug og CO<sub>2</sub> emission er målt i henhold til de tekniske krav og specifikationer i EU direktiv (EC) 715/2007 og (EC) 592/2008. Brændstofforbrug og CO<sub>2</sub> emission er angivet for en middel variant og ikke for en enkelt bil. Den anvendte test-procedure gør det muligt at sammenligne forskellige modeller og producenter. Det nøjagtige brændstofforbrug kan variere pga. individuelle specifikationer, brug af taks, A/C og ikke mindst kørselsfærdigheder. Here informationer om brændstofføkonomi og CO<sub>2</sub> emission kan ses på [www.blivden.dk](http://www.blivden.dk)